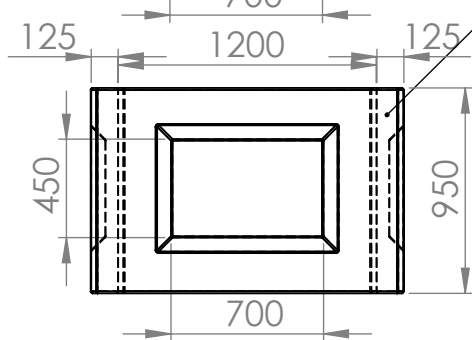
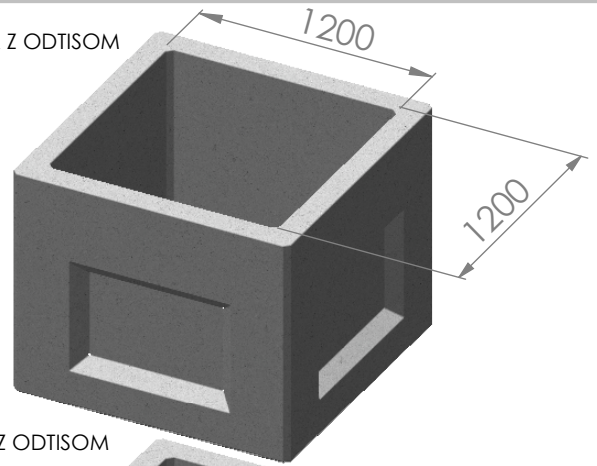
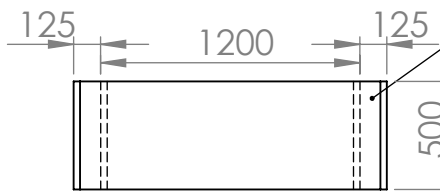
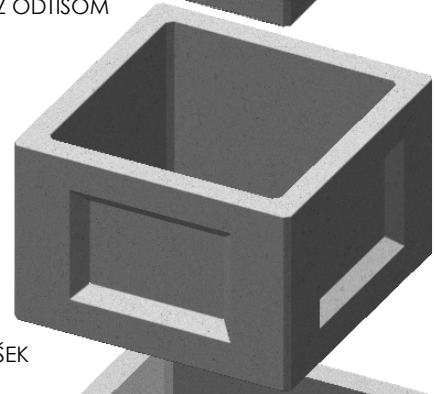


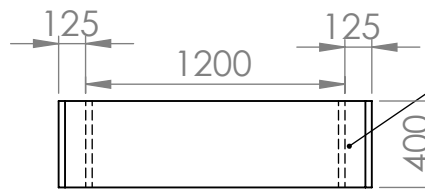
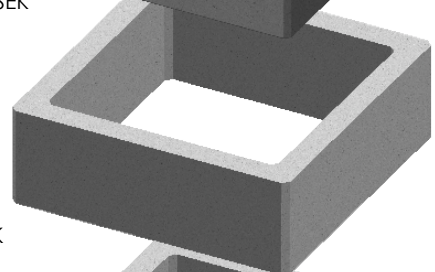
DEBELOSLOJNI PODALJŠEK Z ODTISOM  
ZA JAŠEK 120X120  
VIŠINA: 1180 mm  
TEŽA: 1570 kg



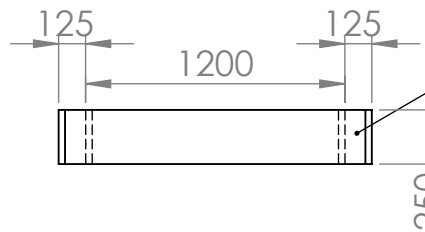
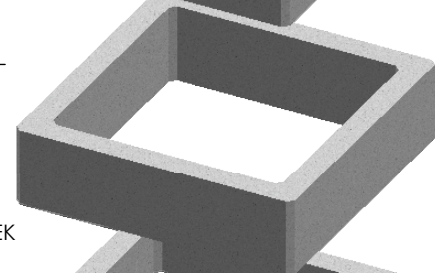
DEBELOSLOJNI PODALJŠEK Z ODTISOM  
ZA JAŠEK 120X120  
VIŠINA: 950 mm  
TEŽA: 1220 kg



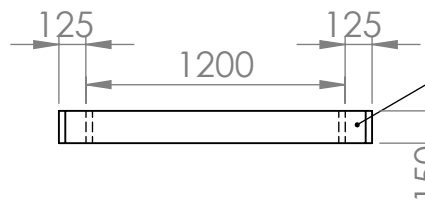
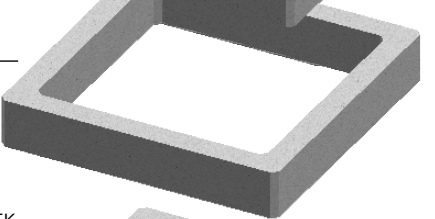
DEBELOSLOJNI PODALJŠEK  
ZA JAŠEK 120X120  
VIŠINA: 500 mm  
TEŽA: 820 kg



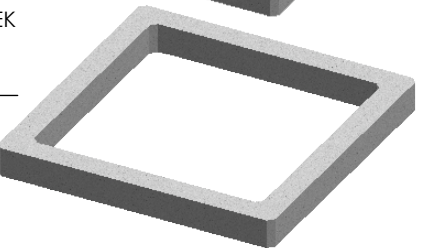
DEBELOSLOJNI PODALJŠEK  
ZA JAŠEK 120X120  
VIŠINA: 400 mm  
TEŽA: 620 kg



DEBELOSLOJNI PODALJŠEK  
ZA JAŠEK 120X120  
VIŠINA: 250 mm  
TEŽA: 380 kg



DEBELOSLOJNI PODALJŠEK  
ZA JAŠEK 120X120  
VIŠINA: 150 mm  
TEŽA: 250 kg



NAVODILA ZA VGRADNJO:

Jaški so primerni za vgradnjo v suho gradbeno jamo, katere je bila predhodno utrjena z drobljencem, gramozom ali podložnim betonom. Oslabitve na stenah jaška nakazujejo mesta, kjer je možno steno prebiti in tako izvesti kanalizacijo. Izven teh oslabitvev, prebijanje jaška ni priporočljivo. Po namestitvi, jašek enakomerno zasujemo iz vseh strani. Sloje nasutega materiala sproti utrdimo.



TITLE:

AB DEBELOSLOJNI PODALJŠKI  
1200x1200xVIŠINA

DWG NO.

TL-PODALJŠKI 120X120 KABELSKI

A4

MATERIAL: ARMIRANI BETON

TEŽA: